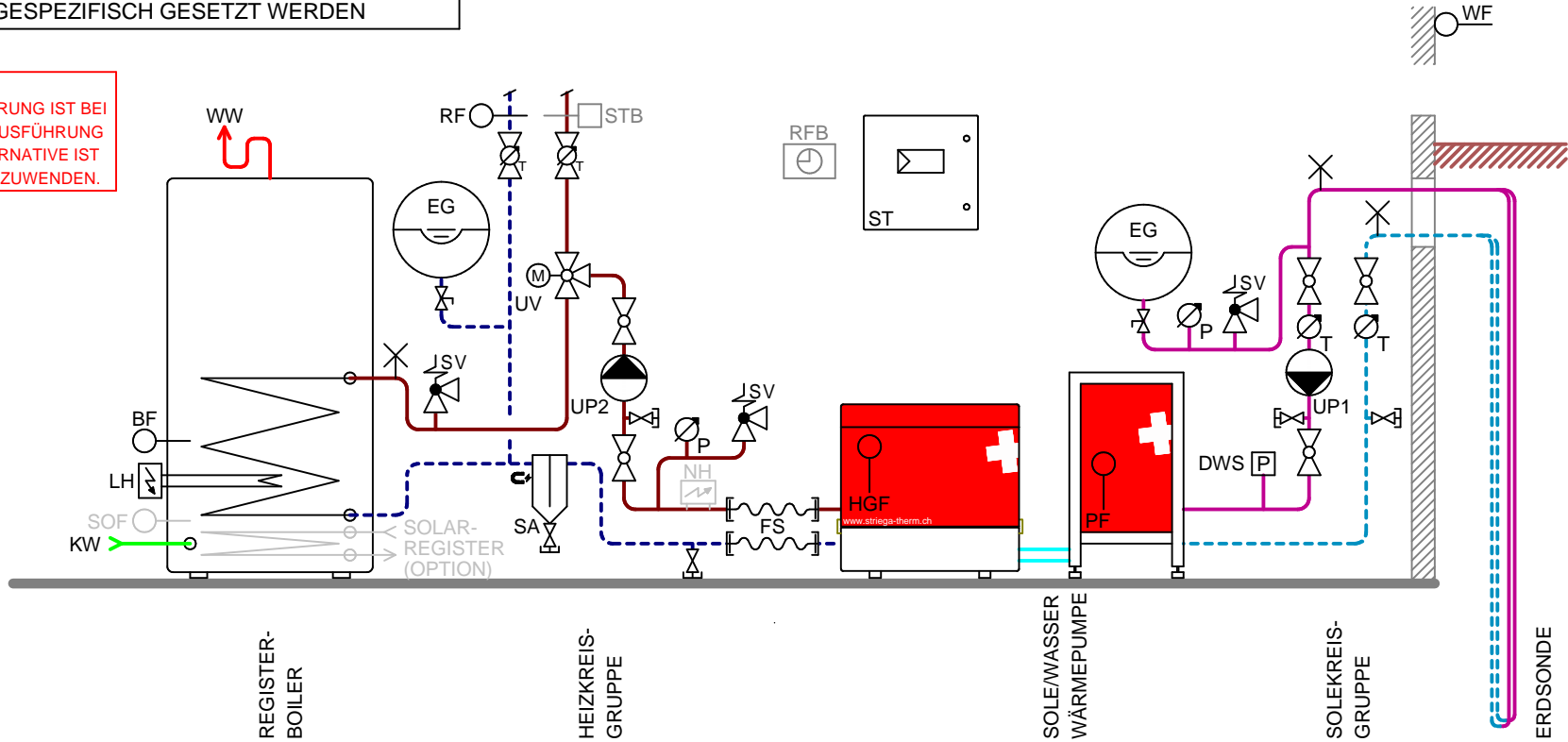


HINWEIS ZU SICHERHEITS- / ENTLÜFTUNGSVENTILEN
 DIE SICHERHEITS- UND ENTLÜFTUNGSVENTILE MÜSSEN ANLAGESPEZIFISCH GESETZT WERDEN

HINWEIS WÄRMEABGABE
 EINE EINZELRAUMREGULIERUNG IST BEI DIESER HYDRAULISCHEN AUSFÜHRUNG NICHT ZULÄSSIG. ALS ALTERNATIVE IST SYSTEMVARIANTE 1S6.1 ANZUWENDEN.



- KUGELHAHNEN
- KUGELHAHNEN MIT THERMOMETER
- UMWÄLZPUMPE
- SICHERHEITSVENTIL
- MANOMETER
- THERMOMETER
- ENTLERHAHNEN
- RÜCKSCHLAGVENTIL
- TEMPERATURFÜHLER
- SICHERHEITSTHERMOSTAT (OPTIONAL)

KOMPONENTEN

UP1	14M1	SOLEKREISPUMPE
UP2	15M2	HEIZKREIS-/LADEPUMPE
UV	15M5	UMSCHALTVENTIL
LH	12R7	LEGIONELLENHEIZUNG
ST		STEUERTABLEAU
FS		FLEX-SCHLÄUCHE
SA		SCHLAMMABSCHIEDER
EG		EXPANSIONSGEFÄSS
SV		SICHERHEITSVENTIL
DWS	20P4	DRUCKWÄCHTER SOLEKR.
NH		NOTHEIZUNG (OPTIONAL)

FÜHLER

WF	16B3	WITTERUNGSFÜHLER
PF	16B4	PRIMÄRFÜHLER
RF	16B7	RÜCKLAUFFÜHLER
BF	17B2	BOILERFÜHLER
HGF	17B5	HEISSGASFÜHLER
RFB	16B1	RAUMFERNBEDIENUNG
SOF	EXT.	SOLARFÜHLER (OPTION)
STB		SICHERHEITSTEMP.-BEGR. (OPTION)

ALLE MASSANGABEN IN mm

VERS.	DATUM:	KURZ.
3.1	21.05.2024	KL
3.2	19.03.2025	KL
3.3	07.05.2026	KL



STRIEGA-THERM AG
 BREITENSTRASSE 10
 4852 ROTHRIST

PRINZIPSCHEMA
SYSTEMVARIANTE SWU 1S 5.1

FORMAT:	VERSION:
A4	3.3
MASSTAB:	BLATT:
-	1/1